



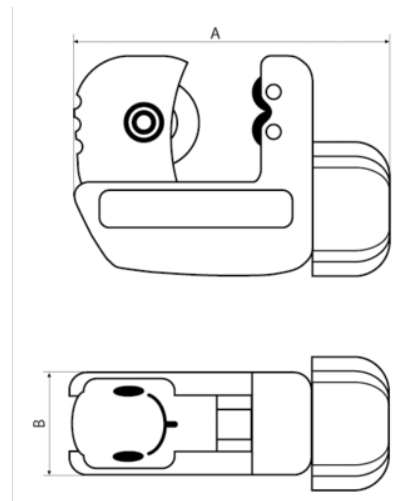
### TAH401-16

## Cortatubos 3mm-16mm con Anillo de Acero Inoxidable 72 mm



### DETALLES DEL PRODUCTO


- Adecuado para cobre, aluminio, aleación de cobre y zinc, acero y acero inoxidable
- Alcance de 3 mm a 16 mm (1/8" a 5/8")
- Rueda de corte montada en un pasador con bola para su rápida sustitución
- Ruedas de soporte recubiertas para evitar contaminaciones del tubo
- Pomo especialmente diseñado para reducir la fuerza de apriete necesaria
- Adecuado para trabajos en altura
- La anilla permanente de acero inoxidable mantiene la ergonomía del usuario y la plena funcionalidad
- Etiquetas coloreadas con el peso máximo para su correcta combinación con el lanyard
- Cumple las mejores prácticas DROPS



Follow the Fish!



## ATRIBUTOS DE PRODUCTO

Producto	A	B		
<b>TAH401-16</b>	72 mm	17 mm	3-16 mm	176 g

