



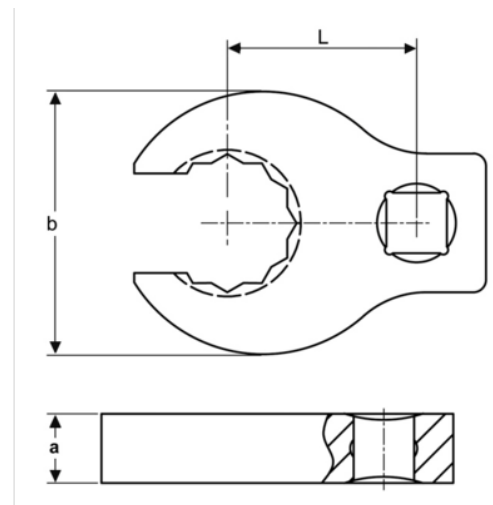
**749-10**

**Llave Crowfoot para racores con cuadradillo de 3/8" y 10 mm**




### DETALLES DEL PRODUCTO

- Llave Crowfoot, racores
- Cuadrado de 3/8"
- El acabado cromado brillante proporciona una superficie de gran calidad

- Acero aleado de alto rendimiento
- Normas: ISO 1174 y DIN 3120.



### ATRIBUTOS DE PRODUCTO

Producto			<b>a</b>	<b>b</b>	<b>L</b>	
<b>749-10</b>	3/8 in	10 mm	7 mm	30 mm	26 mm	80 g

**Follow the Fish!**

