



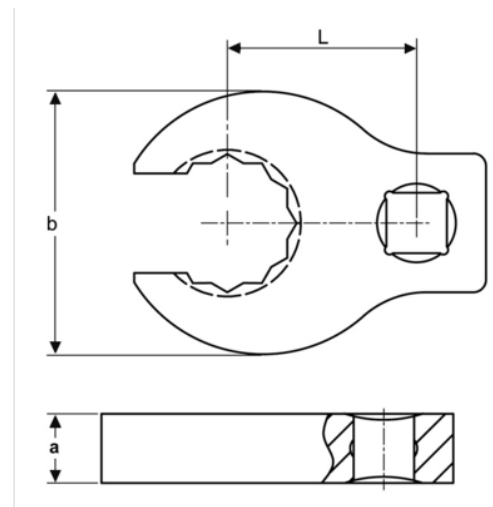
749-14

Llave Crowfoot para racores con cuadradillo de 3/8" y 14 mm




DETALLES DEL PRODUCTO

- Llave Crowfoot, racores
- Cuadrado de 3/8"
- El acabado cromado brillante proporciona una superficie de gran calidad

- Acero aleado de alto rendimiento
- Normas: ISO 1174 y DIN 3120.



ATRIBUTOS DE PRODUCTO

Producto			a	b	L	
749-14	3/8 in	14 mm	8 mm	36 mm	30 mm	90 g

Follow the Fish!

