



TEA030A

Comprobador multifunción para llaves y destornilladores dinamométricos 1.5-30 NM

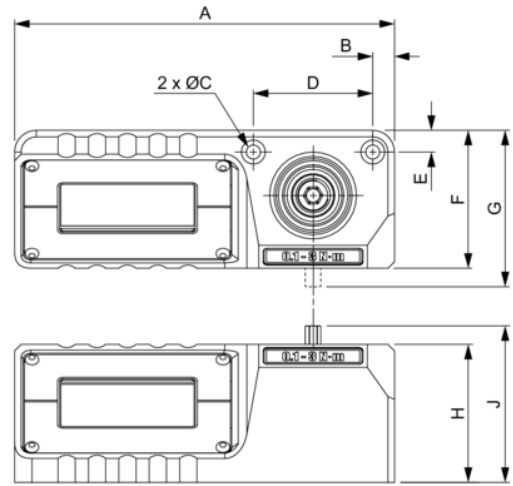


DETALLES DEL PRODUCTO

- Herramienta ideal para comprobar llaves y destornilladores dinamométricos en talleres, garajes y líneas de producción
- Unidades de medición: Nm, libras pie y libras pulgada
- Fácil de utilizar (interfaz de 4 botones)
- Se puede utilizar en sentido horario a una temperatura entre -10 °C y +50 °C
- Permite hasta 10 ajustes de par objetivo y sus respectivas tolerancias
- La entrada micro-USB permite la comunicación con PC o tableta
- NO dispone de memoria interna, pero se puede conectar a un PC externo o tableta para almacenar datos
- Modos de funcionamiento: Pico, primer pico y recorrido
- Precisión $\pm 1\%$ CW ($\pm 2\%$ por debajo del 10% del rango para TEA010 y TEA030A)
- Señal visual (pantalla LCD retroiluminada) y auditiva
- Nivel de estanqueidad IP40
- Opciones de montaje horizontal y vertical
- Alimentado a través de Micro-USB. También puede serlo con: Adaptadores USB, salida USB del PC y vehículos vía USB. Incluye un cargador universal 110/220 V
- Suministrado en caja de plástico resistente con foam
- Va acompañada de una declaración de conformidad de fábrica trazable según las normas internacionales y el marcado CE
- 2014/30/CE, ISO 6789
- Fabricado en Reino Unido

Follow the Fish!





ATRIBUTOS DE PRODUCTO

Producto: **TEA030A**

N·m	1.5-30 N·m	lbf·ft	1.11-22.1 lbf·ft	lbf·in	13.3-265 lbf·in
in			10 mm	Nm	0.1 N·m
A	175 mm	B	10 mm	C	6.5 mm
D	55 in	E	10 in	F	64 mm
G	72 in	H	64 mm	J	N/A mm
kg	1.4 kg				

Follow the Fish!

