



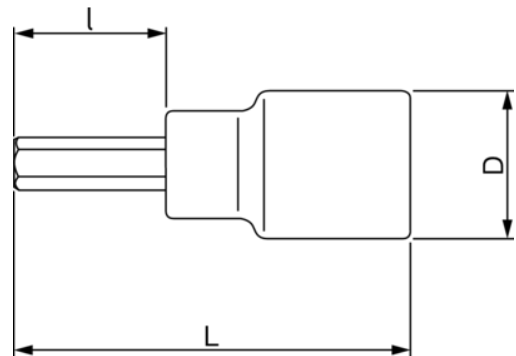
7809M-4-120

Vaso con punta de 1/2" para tornillos bi-hexagonales de 4 mm, 120 mm





DETALLES DEL PRODUCTO

- Con estriado.
- No se pueden usar con máquinas.
- Acabado pulido fino.
- Acero aleado de alto rendimiento
- Normas: ISO 1174/3120
- SB = Embalaje en blíster con información del producto



ATRIBUTOS DE PRODUCTO

| Producto |  | I | L | D |  |
|--------------------|---|----------|----------|----------|---|
| 7809M-4-120 | 4 mm | 80 mm | 120 mm | 22 mm | 130 g |

Follow the Fish!

