



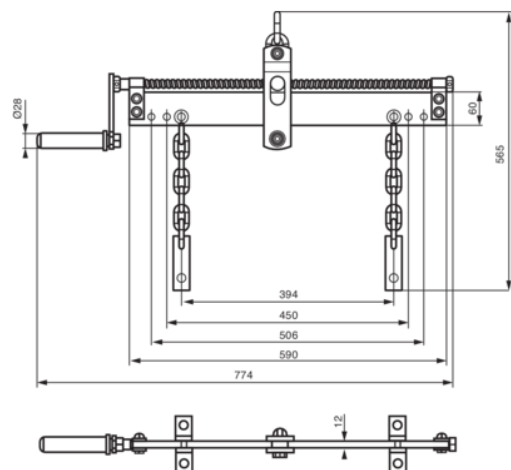
BH6AC1-680A

Equilibrador de carga para grúa de motor



DETALLES DEL PRODUCTO




- Para levantar y equilibrar fácilmente motores o cargas suspendidas con un centro de gravedad excéntrico.
- Capacidad de carga: 680 kg.
- Punto de equilibrio que se ajusta con el mango plegable, 190 mm a cada lado desde el centro.
- Su longitud de 640 mm permite un acoplamiento fácil de los motores más grandes del mercado.
- Cadena soldada "heavy duty" (Ø7,5 mm) y platos de montaje sólidos.
- Accesorios compatibles con nuestra gama de grúas: BH6FC1000, BH6FC2000 y BH6PC600.
- Certificación CE por la Asociación de Inspección Técnica Independiente Oficial.



Follow the Fish!



ATRIBUTOS DE PRODUCTO

Producto	A	B			
BH6AC1-680A	774 mm	195 mm	680 kg	565 x 12 x 774 mm	7.6 kg

Follow the Fish!

