

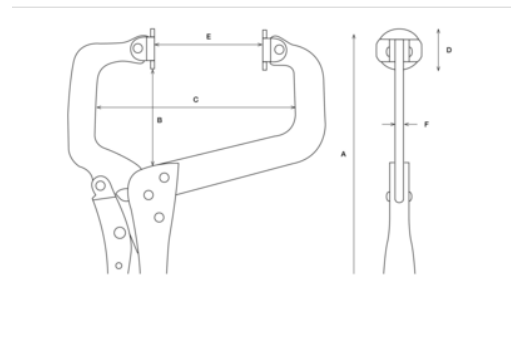


2962-8-230



230 mm - Abrazaderas en C escalonadas.

DETALLES DEL PRODUCTO

- Para sujetar de forma segura piezas más gruesas.
- Adecuadas para aplicaciones en madera y metal.
- Mandos giratorio para sujetar piezas que no son paralelas ni iguales.
- Acero al cromo-molibdeno
- niquelado.



ATRIBUTOS DE PRODUCTO

Producto	A	B	C	D	E	F		
2962-8-230	290 mm	75 mm	214 mm	28 mm	150-215 mm	6 mm	230 mm	925 g

Follow the Fish!

