

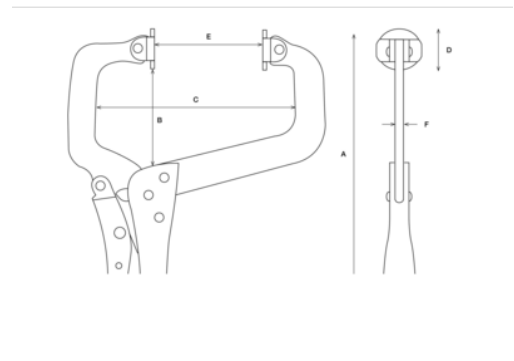


2962-8-300

**Abrazaderas en C escalonadas. -
300 mm**

DETALLES DEL PRODUCTO

- Para sujetar de forma segura piezas más gruesas.
- Adecuadas para aplicaciones en madera y metal.
- Mandos giratorio para sujetar piezas que no son paralelas ni iguales.
- Acero al cromo-molibdeno
- niquelado.



ATRIBUTOS DE PRODUCTO

Producto	A	B	C	D	E	F		
2962-8-300	290 mm	75 mm	295 mm	28 mm	230-293 mm	6 mm	300 mm	1050 g

Follow the Fish!

