



**BAHCO**

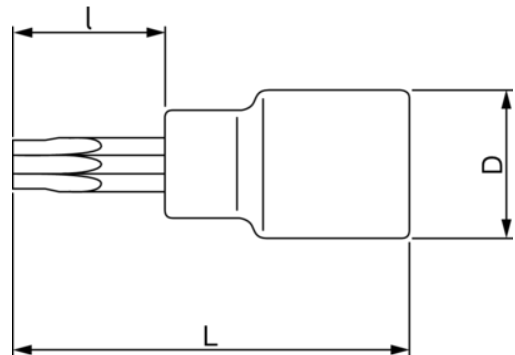
### 6709TORX-T7

**Vasos con punta y cuadradillo de 1/4" para tornillos TORX® T7**



#### DETALLES DEL PRODUCTO

- Cuerpo estriado para girar tornillos sueltos manualmente.
- No se pueden usar con máquinas ni herramientas eléctricas.
- Acabado pulido fino.
- Acero aleado de alto rendimiento
- Normas: ISO 1174 y DIN 3120.



#### ATRIBUTOS DE PRODUCTO

Producto		<b>I</b>	<b>L</b>	<b>D</b>		
<b>6709TORX-T7</b>	T7	16 mm	36 mm	12 mm		10 g

**Follow the Fish!**

