



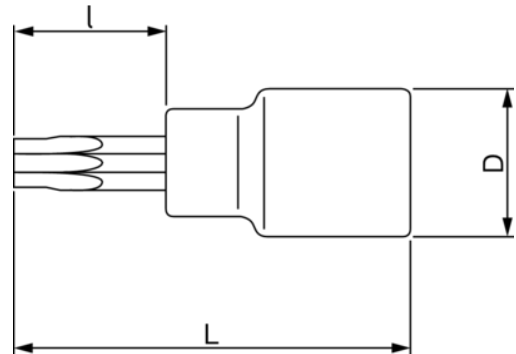
**6709-IP8**

**Vasos con punta y cuadradillo de 1/4" para tornillos TORX® PLUS® de 8 mm**






## DETALLES DEL PRODUCTO

- Cuerpo estriado para girar tornillos sueltos manualmente.
- No se pueden usar con máquinas.
- Acabado pulido fino.
- Acero aleado de alto rendimiento
- Normas: ISO 1174 y DIN 3120.
- Embalaje en blíster



## ATRIBUTOS DE PRODUCTO

Producto		<b>I</b>	<b>L</b>	<b>D</b>		
<b>6709-IP8</b>	IP8	15 mm	37 mm	12 mm		10 g

**Follow the Fish!**

