



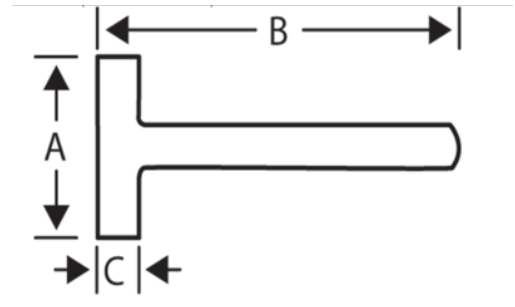
484F-1500

Maceta con mango de fibra de vidrio - 1500 g



DETALLES DEL PRODUCTO

- Con caras de golpeo convexas.
- Herramienta de alta calidad diseñada para profesionales.
- Mango de fibra de vidrio con un diseño simétrico especial.
- Especialmente endurecido y tratado térmicamente para soportar las aplicaciones pesadas de mayor impacto.
- Normas: DIN 6475.



ATRIBUTOS DE PRODUCTO

Producto		A	B	C	
484F-1500	1500 g	110 mm	280 mm	44 mm	1610 g

Follow the Fish!

