

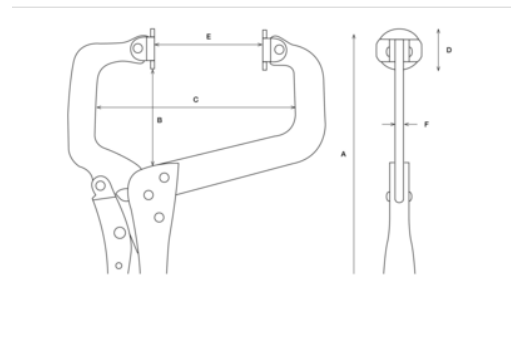


**2962-8-150**

**Abrazaderas en C escalonadas. -  
80-150 mm**

### DETALLES DEL PRODUCTO

- Para sujetar de forma segura piezas más gruesas.
- Adecuadas para aplicaciones en madera y metal.
- Mandos giratorio para sujetar piezas que no son paralelas ni iguales.
- Acero al cromo-molibdeno
- niquelado.



### ATRIBUTOS DE PRODUCTO

Producto	<b>A</b>	<b>B</b>	<b>C</b>	<b>D</b>	<b>E</b>	<b>F</b>		
<b>2962-8-150</b>	290 mm	75 mm	143 mm	28 mm	80-150 mm	28 mm	150 mm	855 g

**Follow the Fish!**

