



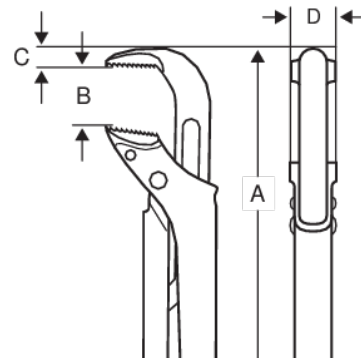
**1420D**

**1-1/2" - Llaves para tubo de 90°  
ERGO™ modelo sueco con  
mango de acabado suave**



**DETALLES DEL PRODUCTO**



- Llave para tubos diseñada según los procesos científicos ERGO™.
- Diseño ergonómico para mayor comodidad y productividad.
- Cómodo mango bi-componente ERGO™.
- Comodidad extra gracias al tacto suave del mango, que impide deslizamientos y proporciona aislamiento.
- Buena estabilidad térmica en condiciones extremas.
- Diseño fino de la cabeza que permite gran accesibilidad en espacios limitados comparado con muchos otros tipos de llaves para tubos.
- Capacidad de agarre hasta 38 mm (1 1/2") y apertura de mordaza hasta 66 mm (2 2/3").
- Dentado progresivo patentado para un mejor agarre.
- Aleación de acero templado por inducción con tratamiento antioxidación.
- La tuerca puede bloquearse en la posición deseada con el tornillo de ajuste. Tope de seguridad que evita el desenroscado.
- Protección contra pellizcos en los dedos gracias al diseño curvo.
- DIN 5234.



**Follow the Fish!**



## ATRIBUTOS DE PRODUCTO

Producto	<b>A</b>	<b>B</b>	<b>C</b>	<b>D</b>		
<b>1420D</b>	430 mm	65 mm	14.87 mm	20.8 mm	1 1/2 in	1105 g

**Follow the Fish!**

