



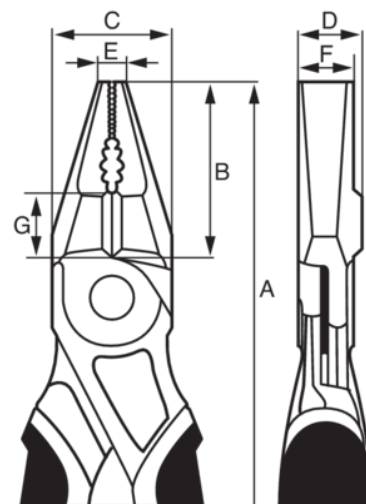
2630DC-160IP

**Alicates universales cromados,
con mangos monomateriales.
Filo de corte reforzado (160
mm) Embalaje industrial**



DETALLES DEL PRODUCTO




- Mangos de polipropileno
- Capacidad de corte: 2 mm a 3 mm de Fe +, 1.8 mm a 2.5 mm de alambre de piano
- Cabeza reforzada y superficies de agarre especialmente adecuadas para materiales planos y redondos
- Diseño de cabeza especial para una mejor accesibilidad con bordes de corte endurecidos para cortar alambre blando y duro
- Aleación de acero de alto rendimiento
- Acabado cromado, tratamiento anticorrosión
- Normas: ISO 5746
- IP = Embalaje industrial



Follow the Fish!



ATRIBUTOS DE PRODUCTO

Producto	A	B	C	D	E	F	G	 Fe+	 Piano	 g
2630DC-160IP	180 mm	32 mm	22 mm	9.8 mm	3.5 mm	9.8 mm	12 mm	2.0 mm	1.8 mm	190 g

Follow the Fish!

