



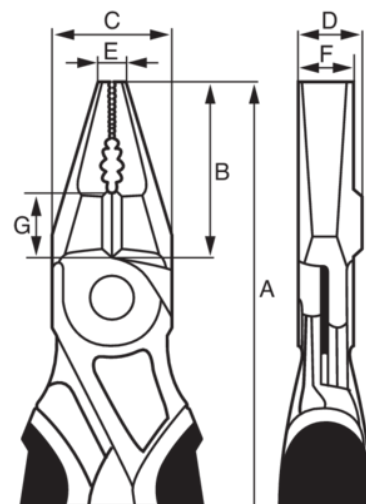
2630SC-180

Alicate ERGO™ universal cromado, con mangos bi-materiales aislados. Filo de corte reforzado (180 mm)



DETALLES DEL PRODUCTO




- Mangos aislados ERGO™ bi-componentes: la superficie termoplástica en polipropileno resistente proporciona un agarre superior
- Desarrollado según el proceso científico ERGO™
- Para trabajar en equipos activos de hasta 1000 voltios según IEC60900
- 460/5000 Capacidad de corte: 2 mm a 3 mm de Fe +, 1.8 mm a 2.5 mm de alambre de piano
- -
- Cabezal reforzado y superficies de agarre particularmente adecuadas para materiales planos y redondos
- Diseño de cabezal especial para una mejor accesibilidad con bordes de corte endurecidos para cortar alambre suave y duro
- Aleación de acero de alto rendimiento
- Acabado cromado, tratamiento anticorrosión
- Normas: ISO 5746, IEC 60900
- Todas y cada una de las herramientas se prueban a 10.000 V durante 10 segundos al final del ciclo de fabricación



Follow the Fish!



ATRIBUTOS DE PRODUCTO

Producto	A	B	C	D	E	F	G	 Fe+	 Piano	 g
2630SC-180	180 mm	36 mm	24 mm	10.8 mm	3.5 mm	10.8 mm	14 mm	2.5 mm	2.0 mm	240 g

Follow the Fish!

