



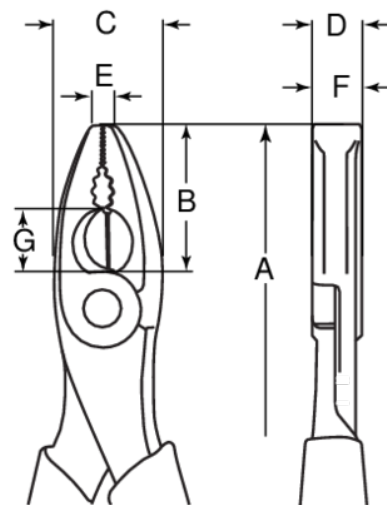
TAH2628G-200

Alicates universales ERGO™ con anilla de seguridad de 200 mm



DETALLES DEL PRODUCTO

- Alicates universales diseñados según los procesos científicos ERGO™
- Mangos ERGO™ con combinación de dos componentes, superficie termoplástica de polipropileno resistente para un excelente agarre
- Filo de corte especialmente diseñado para cortar materiales duros, como cuerda de piano
- Equipado con un muelle de retorno y función de encendido/apagado
- Material: Aleación de acero de alto rendimiento
- Acabado: negro con tratamiento anticorrosión
- ISO 5746
- Compatible con trabajos en altura
- Anillo de acero inoxidable permanente acoplado directamente al cuerpo de los alicates para garantizar la ergonomía del usuario y una funcionalidad plena
- Placa de colores para emparejar con el peso máximo del lanyard
- Anilla de seguridad acoplada en la parte metálica para evitar la pérdida del mango
- Conformidad con las prácticas recomendadas DROPS



Follow the Fish!



ATRIBUTOS DE PRODUCTO

| Producto | A | B | C | D | E | F | G |  Fe+ |  Piano |  g |
|---------------------|----------|----------|----------|----------|----------|----------|----------|---|---|---|
| TAH2628G-200 | 200 mm | 39 mm | 27.9 mm | 12 mm | 4 mm | 12.0 mm | 16 mm | 3.0 mm | 2.5 mm | 310 g |

Follow the Fish!

