



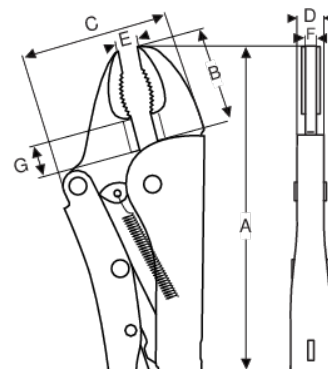
TAH2951-250

235 mm - Mordazas grip para trabajos en altura universales con bocas curvadas



DETALLES DEL PRODUCTO




- Mordazas grip universales con bocas curvadas y sin cortante.
- Buen agarre en piezas redondas.
- Mordazas estrechas para una buena accesibilidad.
- Herramienta multiusos para talleres, garajes, fontanería y calefacción.
- Potencia de bloqueo ajustable. Tuerca de fijación. Desbloqueo sencillo.
- Acabado cromado.
- Adecuado para trabajos en altura.
- Placa metálica fija permanente para garantizar la ergonomía del usuario y una funcionalidad plena.
- Placas de colores para emparejar con el peso máximo del lanyard.
- Conformidad con las prácticas recomendadas DROPS.



Follow the Fish!



ATRIBUTOS DE PRODUCTO

Producto	A	B	C	D	E	F	G			
TAH2951-250	235 mm	35 mm	54 mm	11 mm	6 mm	11.0 mm	11 mm	3 mm	63 mm	649 g

Follow the Fish!

