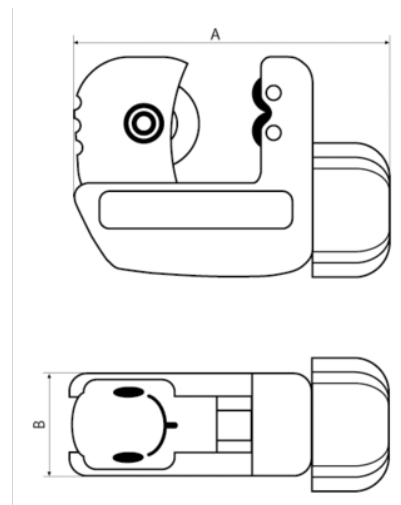




301-22
Cortatubos compacto, 3-22 mm

DETALLES DEL PRODUCTO

- Para tubos de cobre, aluminio y acero entre 3 mm y 22 mm
- El diseño compacto y redondo ofrece una buena accesibilidad
- Venta en embalaje unitario
- Rueda de repuesto disponible, código 301-22-95



ATRIBUTOS DE PRODUCTO

Producto	A	B	∅	g
301-22	83 mm	17 mm	3-28 mm	214 g

Follow the Fish!

