



**BAHCO**

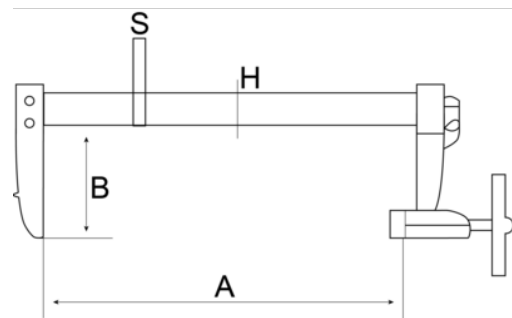
**306815000**

**Mordaza con mango en T,  
1500 mm x 150 mm**



## DETALLES DEL PRODUCTO


- Aptas para la industria pesada gracias al material de acero de muelles utilizado en las guías
- Tornillo de doble rosca completamente protegido
- La doble rosca multiplica la capacidad de avance y de presión
- Capacidad de 150 mm
- Longitud: de 300 mm a 2000 mm
- Mordazas de fundición resistentes
- Mango en T de acero
- Mecanismo de freno anti-deslizante



**Follow the Fish!**



## ATRIBUTOS DE PRODUCTO

Producto	<b>A</b>	<b>B</b>	<b>H</b>	<b>S</b>	
<b>306815000</b>	1505 mm	155 mm	40 mm	10 mm	7 kg

**Follow the Fish!**

