



BAHCO

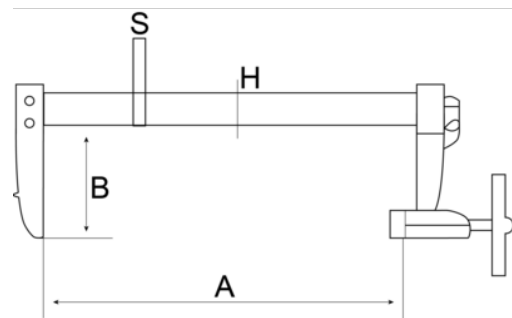
306810000

**Mordaza con mango en T,
1000 mm x 150 mm**



DETALLES DEL PRODUCTO


- Aptas para la industria pesada gracias al material de acero de muelles utilizado en las guías
- Tornillo de doble rosca completamente protegido
- La doble rosca multiplica la capacidad de avance y de presión
- Capacidad de 150 mm
- Longitud: de 300 mm a 2000 mm
- Mordazas de fundición resistentes
- Mango en T de acero
- Mecanismo de freno anti-deslizante



Follow the Fish!



ATRIBUTOS DE PRODUCTO

Producto	A	B	H	S	
306810000	1010 mm	155 mm	40 mm	10 mm	5.13 kg

Follow the Fish!

