



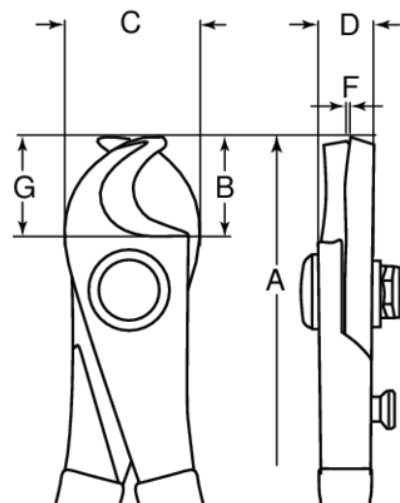
**2250V-170**

**Cortacables aislados VDE,  
170 mm**



## DETALLES DEL PRODUCTO


- Recubrimiento aislante.
- 3 capas aisladas de diferentes colores.
- Para trabajar en equipos con corrientes de hasta 1000 V, de conformidad con IEC 60900.
- La versión de 170 mm tiene una apertura máxima de 15 mm y la versión de 230 mm tiene una apertura máxima de 22 mm.
- Acero aleado de alto rendimiento.
- Cromado y con tratamiento anti-corrosión.
- Recubrimiento de 3 capas con distintos colores que indican seguridad, peligro o grave peligro. Además de una 4.<sup>a</sup> capa de color negro para proteger aún más los bordes del mango.
- Estos colores proporcionan protección al mismo tiempo que crean un sistema de alerta óptico.
- Si la capa aislante exterior se daña, se podrá ver el color más claro situado debajo que avisará al usuario.
- Cada una de las herramientas se prueba con 10 000 V durante 10 segundos al final de su ciclo de fabricación.



**Follow the Fish!**



## ATRIBUTOS DE PRODUCTO

Producto	<b>A</b>	<b>B</b>	<b>C</b>	<b>D</b>	<b>F</b>	<b>G</b>	
<b>2250V-170</b>	170 mm	17 mm	28 mm	10 mm	9.0 mm	18 mm	210 g

**Follow the Fish!**

