



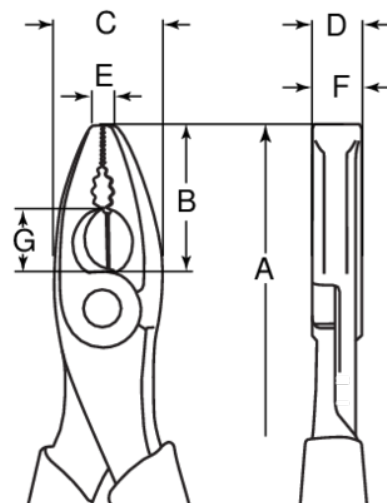
**2678V-180**

## **Alicates combinados aislados VDE, 180 mm**



### DETALLES DEL PRODUCTO


- Recubrimiento aislante.
- 3 capas aisladas de diferentes colores.
- Para trabajar en equipos con corrientes de hasta 1000 V, de conformidad con IEC 60900.
- Acero aleado de alto rendimiento.
- Cromado y con tratamiento anti-corrosión.
- Normas: ISO 5749.
- Recubrimiento de 3 capas con distintos colores que indican seguridad, peligro o grave peligro. Además de una 4.<sup>a</sup> capa de color negro para proteger aún más los bordes del mango.
- Estos colores proporcionan protección al mismo tiempo que crean un sistema de alerta óptico.
- Si la capa aislante exterior se daña, se podrá ver el color más claro situado debajo que avisará al usuario.
- Cada una de las herramientas se prueba con 10 000 V durante 10 segundos al final de su ciclo de fabricación.



**Follow the Fish!**



## ATRIBUTOS DE PRODUCTO

Producto	A	B	C	D	E	F	G		
<b>2678V-180</b>	180 mm	36 mm	26 mm	13 mm	8 mm	11.5 mm	13 mm	3.0 mm	348 g

**Follow the Fish!**

