

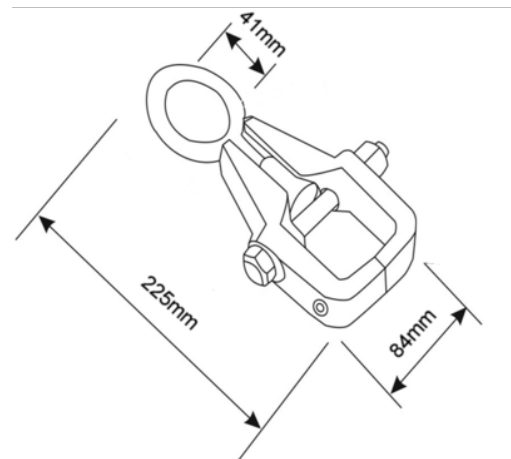


BH8BC2 Abrazadera para carrocerero





DETALLES DEL PRODUCTO

- Estas abrazaderas se usan para sujetar distintas partes de un vehículo a un martillo de inercia o un enderezador de carrocería
- Pueden abrirse y cerrarse mediante el sistema de fijación
- Hay distintas formas del producto disponibles:
- Fabricadas con acero de cromo molibdeno de alto rendimiento
- Acabado en color negro fosfatado
- Se suministran en una caja de cartón



ATRIBUTOS DE PRODUCTO

Producto		
BH8BC2	51 x 150 x 220 mm	2.15 kg

