

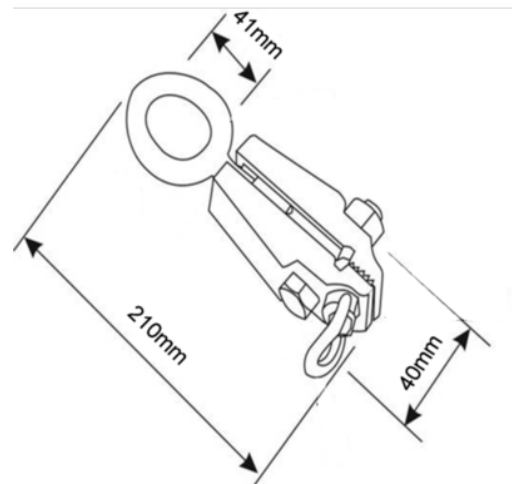


BH8BC1 **Abrazadera para carrocerero**





DETALLES DEL PRODUCTO

- Estas abrazaderas se usan para sujetar distintas partes de un vehículo a un martillo de inercia o un enderezador de carrocería
- Pueden abrirse y cerrarse mediante el sistema de fijación
- Hay distintas formas del producto disponibles:
- Fabricadas con acero de cromo molibdeno de alto rendimiento
- Acabado en color negro fosfatado
- Se suministran en una caja de cartón



ATRIBUTOS DE PRODUCTO

Producto		
BH8BC1	45 x 135 x 230 mm	2.11 kg

