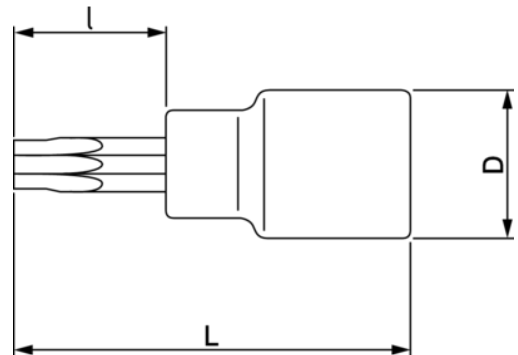




**BE510314**  
**Vasos de 1/2" con punta XZN**

DETALLES DEL PRODUCTO

- Vasos de 1/2" con puntas para apretar o aflojar tornillos XZN, muy utilizados en los motores
- Cuadradillo: 1/2"
- 6 puntas con la medidas M5, M6, M8, M10, M12 y M14
- Longitud: 140 mm
- Puntas de acero S2 con acabado de cinc fosfatado y mate
- Vasos de acero de cromo vanadio (CrV) con acabado cromado mate



ATRIBUTOS DE PRODUCTO

Producto			<b>I</b>	<b>L</b>	<b>D</b>	
<b>BE510314</b>	1/2 in	M14	100 mm	140 mm	21 mm	225 g

Follow the Fish!

