



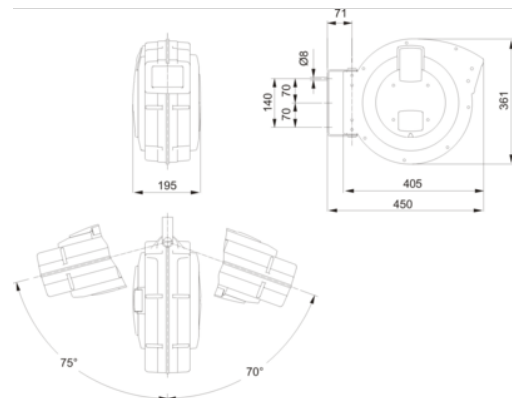
BPHRC815

Carrete enrollador de aire comprimido







DETALLES DEL PRODUCTO

- Aplicación: guardar mangueras y transportar aire comprimido
- Soporte de acero que gira 145°
- Robusta carcasa de polipropileno duradera y resistente a la corrosión y a entornos exigentes
- Sistema de bloqueo automático que bloquea la manguera a la longitud deseada para aumentar la funcionalidad y la comodidad
- Muelle de activación/desactivación del sistema de bloqueo
- Manguera 100 % poliuretano para facilitar la limpieza y garantizar la durabilidad del enrollador
- De forma opcional, se puede instalar el adaptador de control de velocidad BPHRSC



ATRIBUTOS DE PRODUCTO

Producto	BAR				
BPHRC815	15 bar	1/4-1/4 in	15 m	8 mm	5.5 kg

