



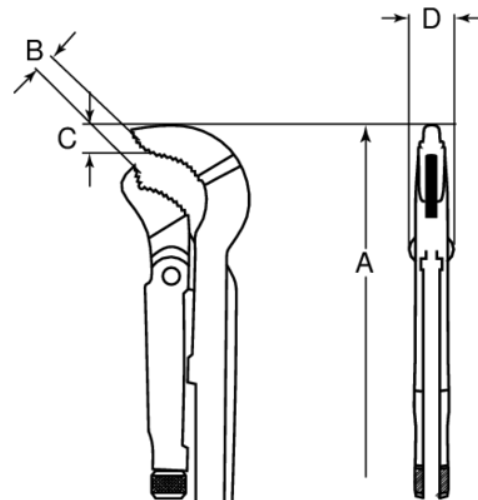
DOW 177-1/2-1

Llave para tubo combinada modelo sueco de 1" (325 mm)





DETALLES DEL PRODUCTO

- Sus mordazas combinadas permiten sujetar tanto objetos redondos como hexagonales (p. ej., tuercas) en espacios reducidos con una capacidad de agarre de hasta 51 mm (2")
- Acero forjado y dientes templados por inducción
- Apertura de las mordazas de hasta 67 mm (2-2/3")
- Recubrimiento en polvo verde
- Normas: DIN 5234
- Posibilidad de sujetar tanto objetos redondos como hexagonales (p. ej., tuercas) en espacios reducidos



ATRIBUTOS DE PRODUCTO

Producto	A	B	C	D		
DOW 177-1/2-1	325 mm	40 mm	18 mm	13 mm	1 in	780 g

Follow the Fish!

