

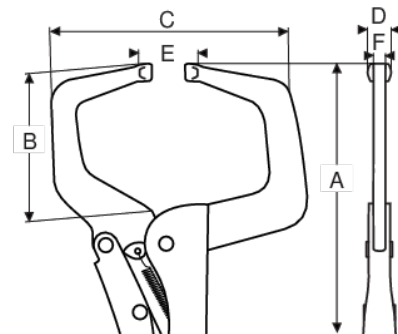


**2963-280**


**Mordazas grip con sujeción C  
(280 mm)**

**DETALLES DEL PRODUCTO**

- Acabado cromado para una buena protección antioxidación; mordazas pintadas de negro
- Capacidad para sujetar piezas grandes
- Fuerza de bloqueo ajustable, tuerca de fijación fácil de desbloquear
- Forma: Mordaza de sujeción en C
- Uso indicado para sujetar dos piezas de trabajo juntas mientras se sueldan, se encolan, se marcan, etc.



**ATRIBUTOS DE PRODUCTO**

Producto	A	B	C	D	E	F	
<b>2963-280</b>	283 mm	100 mm	140 mm	12 mm	0-100 mm	6 mm	990 g

**Follow the Fish!**

