



2656 R

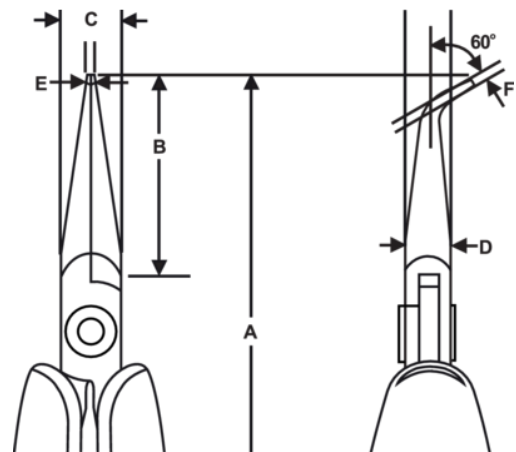
**Alicates de boca semirredonda
con punta curvada a 60°,
mangos sintéticos y acabado
pulido brillante (129 mm)**



DETALLES DEL PRODUCTO

- Mangos de material sintético con muelle de retorno
- Aleación de acero de alto rendimiento
- Pulido brillante
- Alicates de boca semirredonda largos de precisión con punta curvada a 60°


- El rectificado CNC garantiza la precisión angular y el contacto de los filos, además de aumentar la fiabilidad y la uniformidad
- La junta atornillada reduce al mínimo la fricción y optimiza la alineación de los filos de corte
- Superficie de agarre lisa de 29 mm con ángulo de 60° y filos redondeados



Follow the Fish!



ATRIBUTOS DE PRODUCTO

Producto	A	B	C	D	E	F	
2656 R	129 mm	30 mm	8.8 mm	6 mm	1.3 mm	0.8 mm	59 g

