



2656 S

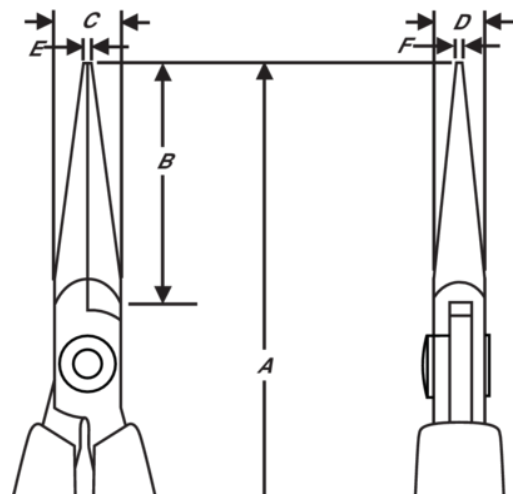
**Alicates de boca semirredonda
con mangos sintéticos y
acabado pulido brillante
(132 mm)**



DETALLES DEL PRODUCTO

- Mangos de material sintético con muelle de retorno
- Aleación de acero de alto rendimiento
- Pulido brillante
- Alicates de boca semirredonda largos de precisión


- El rectificado CNC garantiza la precisión angular y el contacto de los filos, además de aumentar la fiabilidad y la uniformidad
- La junta atornillada reduce al mínimo la fricción y optimiza la alineación de los filos de corte
- Superficie de agarre lisa de 32 mm con filos redondeados



Follow the Fish!



ATRIBUTOS DE PRODUCTO

Producto	A	B	C	D	E	F	
2656 S	132 mm	32 mm	8.8 mm	6 mm	1.3 mm	0.8 mm	60 g

