



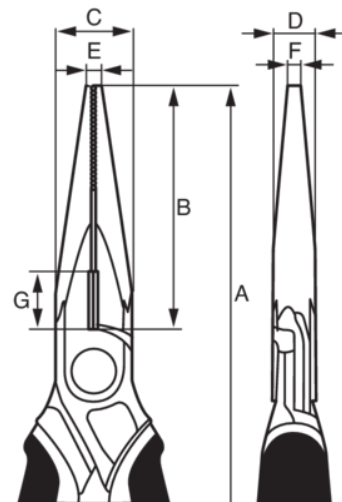
2430 S-160

Alicates ERGO™ de boca semirredonda con mangos bi-materiales aislados (160 mm)



DETALLES DEL PRODUCTO

- Alicates de puntas largas aislado
- Para trabajos en equipos de hasta 1000 voltios
- ISO 5745, IEC 60900







Follow the Fish!



ATRIBUTOS DE PRODUCTO

Producto: **2430 S-160**

A	160 mm	B	49 mm	C	16 mm
D	8 mm	E	3 mm	F	2.5 mm
G	12 mm	 3.0 mm	 1.8 mm		
 1.6 mm	 160 g				

Follow the Fish!

