



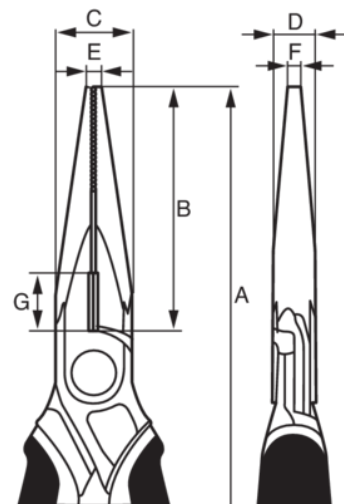
2430 G-200

Alicates ERGO™ de boca semirredonda con mangos bi-materiales (200 mm)



DETALLES DEL PRODUCTO

- Mangos ERGO™ bi-componentes: la superficie termoplástica suave en polipropileno resistente proporciona un agarre superior
- Desarrollado de acuerdo con el proceso científico ERGO™
- Capacidad de corte: 2.5 mm a 3 mm de Cu, 1.8 mm de Fe, 1.4 mm a 1.6 mm de Fe +
- Equipado con un muelle de retorno on-off patentado
- Mordazas dentadas y de forma semicircular para agarrar materiales planos y redondos con gran accesibilidad en espacios confinados
- Mordazas rectas, con bordes de corte endurecidos para cortar alambre blando y duro
- Aleación de alto rendimiento acero
- Acabado fosfatado, tratamiento anticorrosión
- Normas: ISO 5745
- IP = Embalaje industrial







Follow the Fish!



ATRIBUTOS DE PRODUCTO

Producto: **2430 G-200**

A	200 mm	B	72 mm	C	17 mm
D	9.3 mm	E	3 mm	F	2.5 mm
G	12 mm	 3.0 mm	 1.8 mm		
 1.6 mm	 170 g				

Follow the Fish!

