



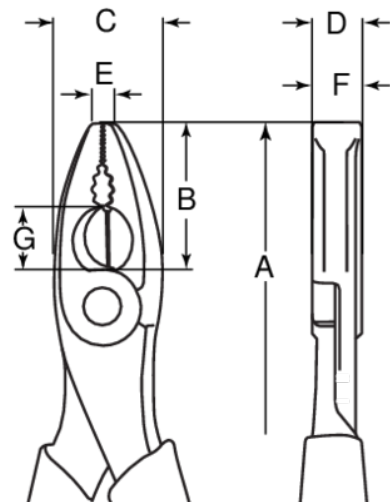
**2640D-200**

**Alicates universales con mangos recubiertos de PVC (200 mm)**



## DETALLES DEL PRODUCTO

- Mangos recubiertos de PVC
- Aptos para cortar alambre de Cu, Fe y Fe+
- Aleación de acero de alto rendimiento
- Superficies pulidas y engrasadas
- Acabado fosfatado con tratamiento anticorrosión
- Alicates tradicionales de instaladores de líneas
- Filos de corte diseñados para cortar alambre de dureza media
- Superficies de agarre particularmente indicadas para la sujeción de material plano







**Follow the Fish!**



## ATRIBUTOS DE PRODUCTO

Producto: **2640D-200**

<b>A</b>	200 mm	<b>B</b>	34 mm	<b>C</b>	27 mm
<b>D</b>	14 mm	<b>E</b>	7 mm	<b>F</b>	14 mm
<b>G</b>	18 mm	 3.5 mm	 3.0 mm		
 2.5 mm	 330 g				

Follow the Fish!

