



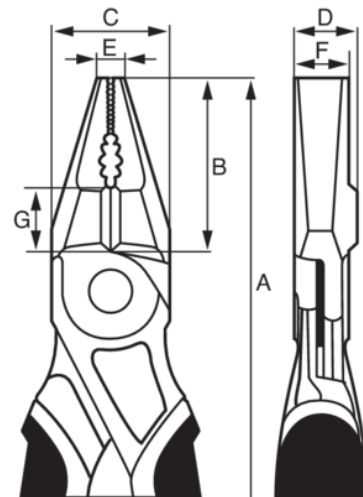
**2630GC-160IP**

**Alicates ERGO™ universales cromados, con mangos bi-materiales. Filo de corte reforzado (160 mm) Embalaje industrial**



## DETALLES DEL PRODUCTO




- Mangos ERGO™ bi-componentes: la superficie suave de termoplástico sobre polipropileno resistente proporciona un agarre superior
- Desarrollado de acuerdo con el proceso científico ERGO™
- Capacidad de corte: 2 mm a 3 mm de Fe +, 1.8 mm a 2.5 mm de alambre de plano
- Equipado con un muelle de retorno on-off patentado
- Cabezal reforzado y superficies de agarre especialmente adecuadas para material plano y redondo
- Diseño de cabezal especial para una mejor accesibilidad con bordes de corte endurecidos para cortar alambre blando y duro
- Aleación de acero de alto rendimiento
- Acabado cromado, anti tratado con corrosión
- Normas: ISO 5746
- IP = Embalado industrial



**Follow the Fish!**



## ATRIBUTOS DE PRODUCTO

Producto	<b>A</b>	<b>B</b>	<b>C</b>	<b>D</b>	<b>E</b>	<b>F</b>	<b>G</b>	 Fe+	 Piano	 g
<b>2630GC-160IP</b>	160 mm	32 mm	22 mm	9.8 mm	3.5 mm	9.8 mm	12 mm	2.0 mm	1.8 mm	190 g

**Follow the Fish!**

