



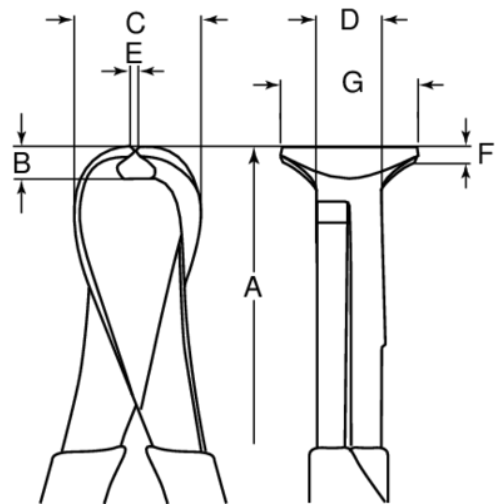
527 GC-160

Alicates de corte frontal con mangos bi-materiales y acabado cromado de 160 mm





DETALLES DEL PRODUCTO

- Mangos bi-componentes
- Adecuado para cortar cuerda de piano
- Filo de corte templado por inducción
- Aleación de acero de alto rendimiento
- Acabado cromado con tratamiento anticorrosión
- Mangos bi-componentes para mayor comodidad



ATRIBUTOS DE PRODUCTO

Producto	A	B	C	D	E	F	G	 Piano	 g
527 GC-160	160 mm	7 mm	27 mm	12 mm	3 mm	3 mm	24.5 mm	2.0 mm	205 g

Follow the Fish!

