



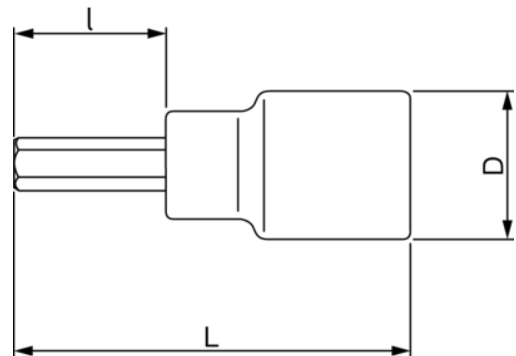
**SB7809M-12**

**Vaso con punta y cuadrado de 1/2" para tornillos de cabeza hexagonal de 12 mm (en blíster)**



#### DETALLES DEL PRODUCTO



- Cuerpo estriado para girar tornillos sueltos manualmente.
- No se pueden usar con máquinas ni herramientas eléctricas.
- Acabado pulido fino.
- Aleación de acero de alto rendimiento
- Normas: ISO 1174 y DIN 3120.
- SB: Embalaje en blíster con información del producto.



**Follow the Fish!**



## ATRIBUTOS DE PRODUCTO

Producto		<b>I</b>	<b>L</b>	<b>D</b>	
<b>SB7809M-12</b>	12 mm	20 mm	60 mm	22 mm	120 g

**Follow the Fish!**

