



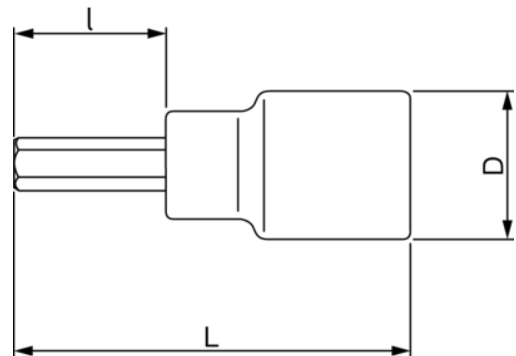
SB7809M-8

Vaso con punta y cuadrado de 1/2" para tornillos de cabeza hexagonal de 8 mm (en blíster)



DETALLES DEL PRODUCTO



- Cuerpo estriado para girar tornillos sueltos manualmente.
- No se pueden usar con máquinas ni herramientas eléctricas.
- Acabado pulido fino.
- Aleación de acero de alto rendimiento
- Normas: ISO 1174 y DIN 3120.
- SB: Embalaje en blíster con información del producto.



Follow the Fish!



ATRIBUTOS DE PRODUCTO

Producto		I	L	D	
SB7809M-8	8 mm	21 mm	60 mm	22 mm	90 g

