



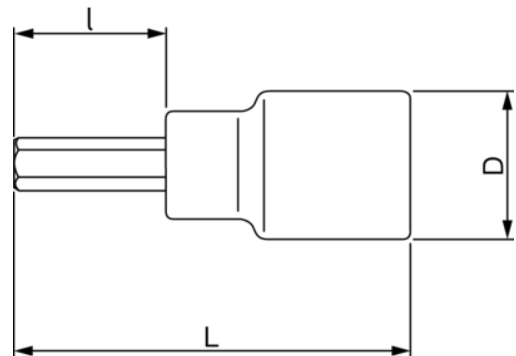
7809M-9

Vaso con punta y cuadrado de 1/2" para tornillos de cabeza hexagonal de 9 mm



DETALLES DEL PRODUCTO



- Cuerpo estriado para girar tornillos sueltos manualmente.
- No se pueden usar con máquinas ni herramientas eléctricas.
- Acabado pulido fino.
- Aleación de acero de alto rendimiento
- Normas: ISO 1174 y DIN 3120.
- SB: Embalaje en blíster con información del producto.



Follow the Fish!



ATRIBUTOS DE PRODUCTO

| Producto |  | I | L | D |  |
|----------------|---|----------|----------|----------|---|
| 7809M-9 | 9 mm | 23 mm | 60 mm | 22 mm | 55 g |

Follow the Fish!

