



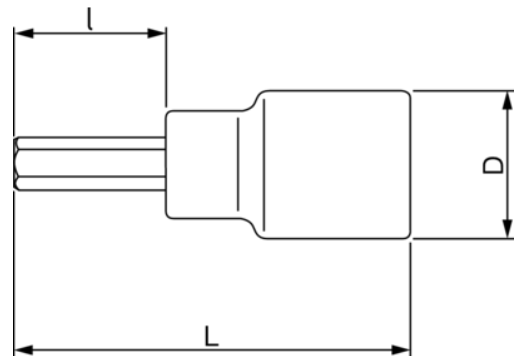
**7809M-7-100**

**Vaso con punta de 1/2" para tornillos bi-hexagonales de 7 mm, 100 mm**





#### DETALLES DEL PRODUCTO

- Con estriado.
- No se pueden usar con máquinas.
- Acabado pulido fino.
- Acero aleado de alto rendimiento
- Normas: ISO 1174/3120
- SB = Embalaje en blíster con información del producto



#### ATRIBUTOS DE PRODUCTO

Producto		<b>I</b>	<b>L</b>	<b>D</b>	
<b>7809M-7-100</b>	7 mm	63 mm	100 mm	22 mm	115 g

**Follow the Fish!**

