



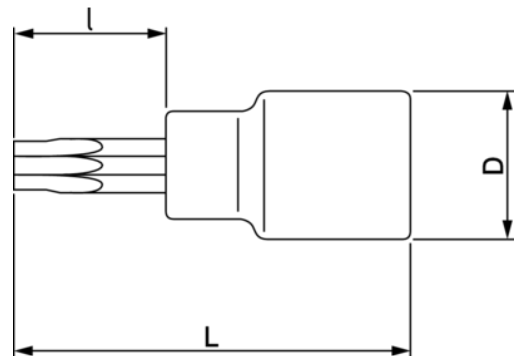
### SB7809TORX-T50

**Vaso con punta con cuadradillo de 1/2" para tornillo de cabeza TORX® T50 en blíster**



#### DETALLES DEL PRODUCTO




- Cuerpo estriado para girar tornillos sueltos manualmente.
- No se pueden usar con máquinas ni herramientas eléctricas.
- Acabado pulido fino.
- Acero aleado de alto rendimiento
- SB: Embalaje en blíster con información del producto.
- Normas: ISO 1174 y DIN 3120.



**Follow the Fish!**



## ATRIBUTOS DE PRODUCTO

Producto		<b>I</b>	<b>L</b>	<b>D</b>		
<b>SB7809TORX-T50</b>	T50	23 mm	60 mm	22 mm	M 10	80 g

**Follow the Fish!**

