



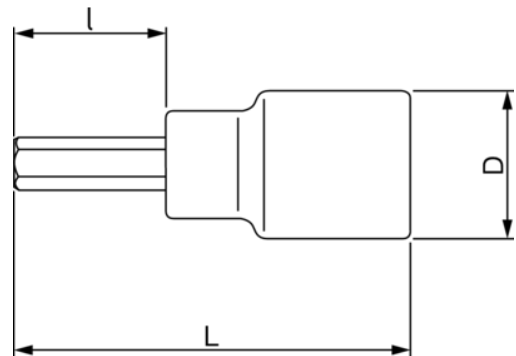
A6709Z-9/64

Vaso con punta serie larga con cuadradillo de 1/4" para tornillo de cabeza hexagonal de 9/64"





DETALLES DEL PRODUCTO

- Cuerpo estriado para girar tornillos sueltos manualmente.
- No se pueden usar con máquinas.
- Acabado pulido fino.
- Acero aleado de alto rendimiento.
- Normas: ISO 1174 y DIN 3120.



ATRIBUTOS DE PRODUCTO

Producto		I	L	D	
A6709Z-9/64	9/64 in	9.5 mm	50.0 mm	12 mm	20 g

Follow the Fish!

