



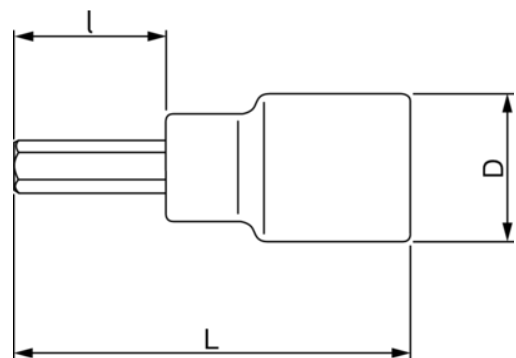
SBA6709M-2.5

Vaso con punta serie larga con cuadradillo de 1/4" para tornillo de cabeza hexagonal de 2,5 mm, blíster



DETALLES DEL PRODUCTO



- Cuerpo estriado para girar tornillos sueltos manualmente.
- No se pueden usar con máquinas.
- Acabado pulido fino.
- Acero aleado de alto rendimiento.
- Normas: ISO 1174 y DIN 3120.



Follow the Fish!



ATRIBUTOS DE PRODUCTO

Producto		I	L	D	
SBA6709M-2.5	2.5 mm	7.5 mm	50.0 mm	12 mm	20 g

Follow the Fish!

