



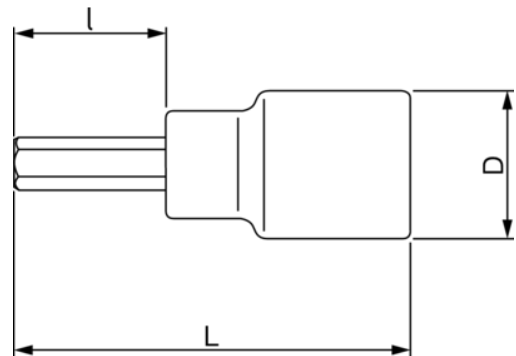
A6709M-2.5

Vaso con punta serie larga con cuadradillo de 1/4" para tornillo de cabeza hexagonal de 2,5 mm





DETALLES DEL PRODUCTO

- Cuerpo estriado para girar tornillos sueltos manualmente.
- No se pueden usar con máquinas.
- Acabado pulido fino.
- Acero aleado de alto rendimiento.
- Normas: ISO 1174 y DIN 3120.



ATRIBUTOS DE PRODUCTO

| Producto |  | I | L | D |  |
|-------------------|---|----------|----------|----------|---|
| A6709M-2.5 | 2.5 mm | 7.5 mm | 50.0 mm | 12 mm | 20 g |

Follow the Fish!

