



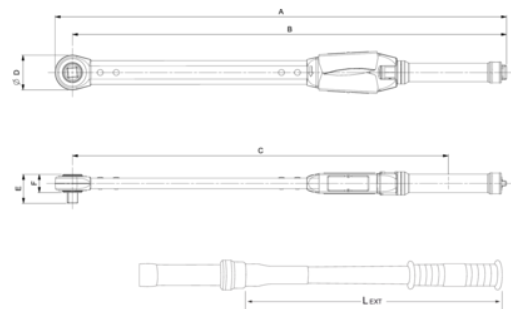
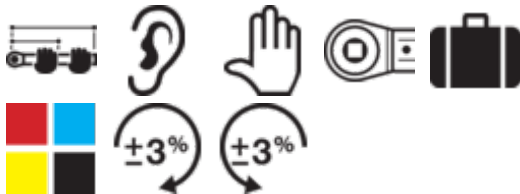
75P3-650

Llave dinamométrica con punta de accionamiento libre prefijada mecánica con cuadrado 3/4", 130-650 Nm



DETALLES DEL PRODUCTO

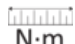


- Puede ser utilizado con o sin la extensión suministrada (opcional para la llave de 650 Nm)
- La gama abarca pares de 130 a 1500 Nm / 100-1100 libras pie
- La carraca de cuadrado pasante permite trabajar en sentido horario y antihorario
- Precisión hasta $\pm 3\%$ de la lectura lo que supera los requisitos de la norma ISO6789-1:2017
- Señal de par excepcionalmente clara gracias a un mecanismo único
- El mango de extensión reduce significativamente el esfuerzo del usuario para alcanzar pares elevados
- Todo en una caja robusta portátil, moldeada por soplado
- Bajo demanda, las llaves prefijadas se pueden ajustar y certificar con una declaración de conformidad
- Fabricado en Reino Unido



Follow the Fish!



ATRIBUTOS DE PRODUCTO

Producto	 N·m		A	B	C	D	E	F	L _{EXT}	 kg
75P3-650	130-650 N·m	3/4 in	848 mm	816 mm	713 mm	66 mm	55 mm	35 mm	- mm	4 kg

Follow the Fish!

