



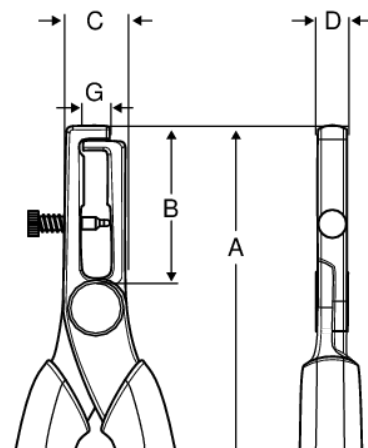
**TAH2223G-150**

**Alicates pelacables ERGO™ con anilla de seguridad de 167 mm**



## DETALLES DEL PRODUCTO



- Para pelar cables de cobre de hasta 5 mm
- Mangos bi-componente ERGO™ que combinan una superficie termoplástica que mejora el agarre sobre un núcleo de polipropileno robusto que aporta rigidez
- Equipado con un muelle de retorno y función de encendido/apagado
- Aleación de acero de alto rendimiento
- Acabado fosfatado con tratamiento anticorrosión
- Compatible con trabajos en altura
- Anillo de acero inoxidable permanente acoplado directamente al cuerpo de los alicates para garantizar la ergonomía del usuario y una funcionalidad plena
- Placa de colores para emparejar con el peso máximo del lanyard
- Anilla de seguridad acoplada en la parte metálica para evitar la pérdida del mango
- Conformidad con las prácticas recomendadas DROPS



**Follow the Fish!**



## ATRIBUTOS DE PRODUCTO

| Producto            | <b>A</b> | <b>B</b> | <b>C</b> | <b>D</b> | <b>G</b> | AWG  |  |  |
|---------------------|----------|----------|----------|----------|----------|------|---|---|
| <b>TAH2223G-150</b> | 167 mm   | 46 mm    | 15 mm    | 8 mm     | 8 mm     | 4-23 | 0.5-5 mm  | 170 g   |

**Follow the Fish!**

