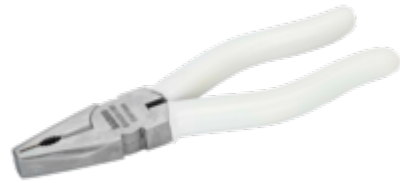




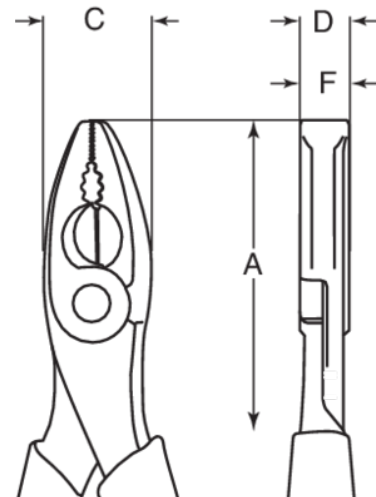
SS400-160

Alicates combinados de acero inoxidable y con mangos recubiertos de PVC, 155 mm



DETALLES DEL PRODUCTO


- Cuerpo de acero inoxidable AISI 420.
- Magnéticas.
- Alicates combinados con una capacidad de corte de 1 mm en cables de cobre y hierro.
- Mango recubierto de PVC.
- Gran resistencia y dureza.
- Pueden esterilizarse en autoclave a 121 °C.
- Fabricados de acuerdo con la norma ISO 5746.
- Herramientas con una gran resistencia y dureza.
- Gran resistencia a la corrosión.
- Alicates magnéticos y cómodos.
- Fabricados de acuerdo con la norma ISO 5746.



Follow the Fish!



ATRIBUTOS DE PRODUCTO

Producto	A	C	D	F	
SS400-160	155 mm	24 mm	11 mm	11 mm	200 g

