



BH13000QA

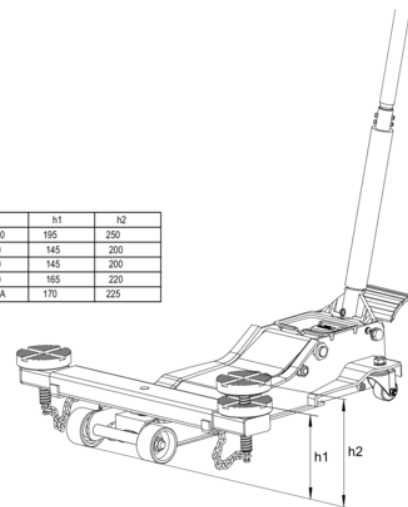
Gato con aproximación rápida 3Tn



DETALLES DEL PRODUCTO

- Gato de carretilla 3 T con sistema de acercamiento rápido, diseñado para levantar la mayoría de vehículos estándar
- El nuevo sistema de acercamiento rápido reduce el número de golpes de 11 a 4,5, lo cual permite reducir tiempo y esfuerzo
- Acceso con una altura de 90 mm y una altura alcanzable de elevación mejorada de 590 mm
- Ruedas recubiertas de PU y acero cónico que ofrecen la mejor maniobrabilidad
- Sistema de limitador de cardán mejorado que previene los vuelcos y las deformaciones
- Pedal más largo y mango de composite curvado para un uso rápido, seguro y cómodo
- Ruedas frontales ensambladas con tuercas de nailon que ofrece un mayor ajuste
- Montura de goma que protege las superficies del vehículo y evita deslizamientos
- Foam en el mango que evita que se dañe la carrocería del vehículo
- Equipado con un sistema de control de la velocidad de descenso y una válvula de presión de seguridad
- Certificado CE de acuerdo con la normativa 2006/42/CE + BS EN1494



Ref.	h1	h2
BH1EU3000	195	250
BH11500	145	200
BH12000	145	200
BH13000	165	220
BH13000QA	170	225



Follow the Fish!



ATRIBUTOS DE PRODUCTO

Producto										
BH13000QA	3000 kg	90 mm	590 mm	885 mm	4	119 mm	x	X	220 x 395 x 900 mm	53 kg

