



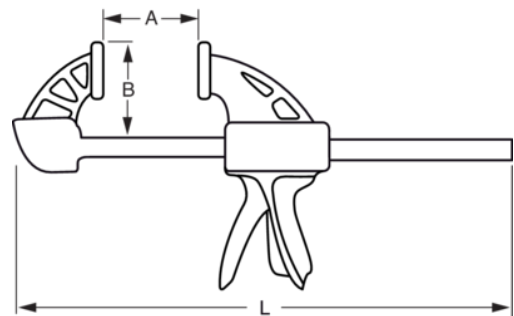
QC-300A

Mordaza rápida de alta resistencia con fuerza máxima de 300 kg, 300 mm



DETALLES DEL PRODUCTO




- Alta resistencia con sistema de liberación rápida
- Capacidad de sujeción de hasta 18 Kg. para el modelo 115A y 70 Kg. para el 150A y 300A
- Mantiene la máxima fuerza de sujeción durante al menos una hora
- Mecanismo de mordaza reversible
- -2P: 2 unidades



Follow the Fish!



ATRIBUTOS DE PRODUCTO

Producto	 X		A	B	 g
QC-300A	1	475 mm	300 mm	64 mm	490 g

