



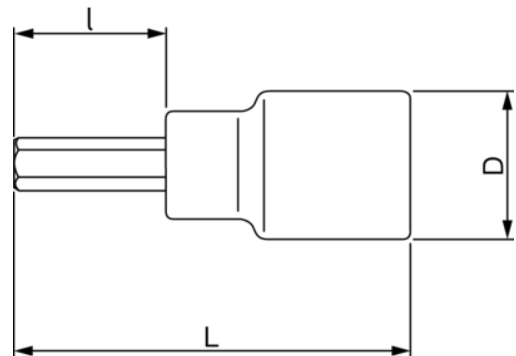
7409Z-1/4

Vaso con punta y cuadradillo de 3/8" para tornillos de cabeza hexagonal de 1/4"



DETALLES DEL PRODUCTO



- Nudoso para mejor agarre
- No se pueden usar con máquinas.
- Vasos con punta y cuadrado de 3/8" para tornillos de cabeza hexagonal
- Acabado pulido fino.
- Acero aleado de alto rendimiento
- En pulgadas
- Cumple con las normas ISO 1174/DIN 3120



Follow the Fish!



ATRIBUTOS DE PRODUCTO

Producto		I	L	D	
7409Z-1/4	1/4 in	17 mm	47 mm	19 mm	40 g

Follow the Fish!

