



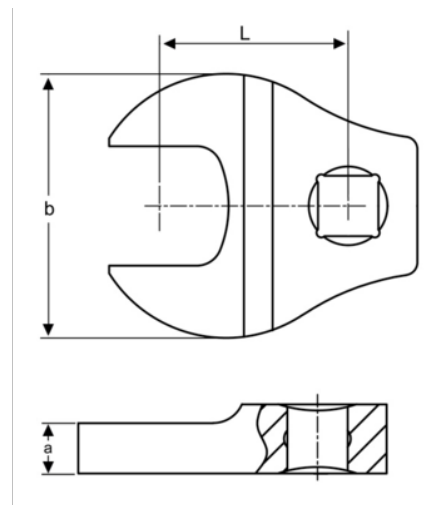
**747-3/4**

**Llave Crowfoot fija con cuadradillo de 3/8" y 3/4"**




### DETALLES DEL PRODUCTO

- Llave Crowfoot, boca abierta
- Cuadrado de 3/8"
- El acabado cromado brillante proporciona una superficie de gran calidad

- Acero aleado de alto rendimiento
- Normas: ISO 1174 y DIN 3120.



### ATRIBUTOS DE PRODUCTO

Producto			<b>a</b>	<b>b</b>	<b>L</b>	
<b>747-3/4</b>	3/8 in	3/4 in	8 mm	42 mm	30 mm	89 g

**Follow the Fish!**

